

СОДЕРЖАНИЕ

I ВВЕДЕНИЕ

VILPE® Тихая кухня	2
Преимущества VILPE®Тихая кухня	3

II КУХОННЫЕ ВЫТЯЖКИ

Настенные модели

OK-6 ФИНЕЗИЯ (FINEZJA)	4
OK-6 ФАЛА (FALA)	6
OK-6 КРИСТАЛ ГЛАСС (CRISTAL GLASS)	8
OK-6 ЭТНА (ETNA)	10
OK-4 БАЛТИК (BALTIC)	12
OK-4 КРИСТАЛ ГЛАСС (CRISTAL GLASS)	14
OK-3 ФИЕРА (FIERA)	16
OK-3 СОЛАР (SOLAR)	18
OK-3 КРИСТАЛ ПЛЮС (CRISTAL PLUS)	20
OK-3 РУСТИКАЛ РОДЕО (RUSTICAL RODEO)	22

Островные модели

OK-4 ЦИЛИНДР ИСЛАНД (CYLINDER ISLAND)	24
OK-4 БАЛТИК ИСЛАНД (BALTIC ISLAND)	26
OK-4 БАЛТИК ИСЛАНД (BALTIC ISLAND)	28
OK-4 САНДИ ИСЛАНД (SANDY ISLAND)	30
OK-6 ЭТНА ИСЛАНД (ETNA ISLAND)	32
OK-4 ГЭЛАКСИ (GALAXY)	34

Встраиваемые модели

OK-3 ВЕГА (VEGA)	36
OK-6 ЛИНИЯ ГЛАСС (LINEA GLASS)	38

Потолочные модели

OK-4 ЛЮКСОР (LUXOR)	40
Вытяжки для предприятий общественного питания	42

III КРОВЕЛЬНЫЕ ВЕНТИЛЯТОРЫ VILPE®

Кровельный вентилятор VILPE®	43
Выбор кровельного вентилятора для кухонной вытяжки	43
Конструкция вентилятора	43

Кровельные вентиляторы VILPE®

P-типа	44
S-типа	45

IV ПРОХОДНЫЕ ЭЛЕМЕНТЫ VILPE®

для натуральной черепицы	46
для металлической кровли	46
для битумной и сланцевой кровли	47
для фальцевой и готовой битумной кровли	47

V РЕКОМЕНДАЦИИ

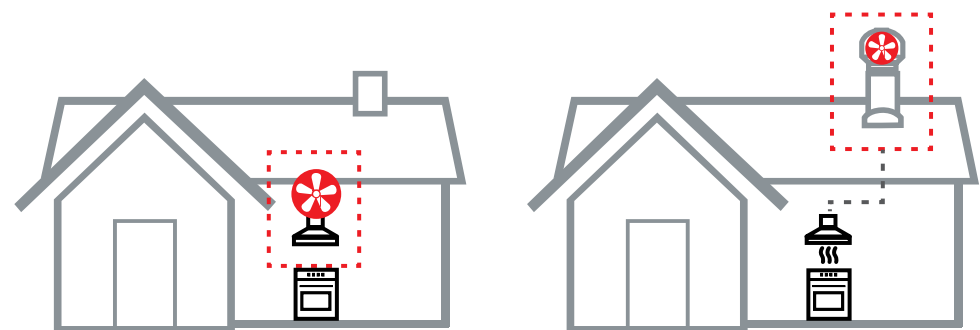
Рекомендации по монтажу	48
-------------------------------	----

VILPE® ТИХАЯ КУХНЯ

VILPE® предлагает новое решение для организации кухонной вытяжки - подключение кухонной вытяжки к кровельному вентилятору VILPE®. Такая система не только бесшумна, но и эффективна.

Даже самые современные кухонные вытяжки не в состоянии обеспечить уровень комфорта подобный тому, который достигается при использовании системы VILPE® Тихая кухня.

Тихая работа - не единственное преимущество данного решения. Не менее важной характеристикой является его эффективность. Благодаря понижению давления в вентиляционном канале, поток отработанного воздуха гораздо больше по сравнению с обычными вытяжками.



Обычное решение:
кухонная вытяжка

VILPE® Тихая кухня:
кухонная вытяжка и кровельный вентилятор

ПРЕИМУЩЕСТВА VILPE® ТИХАЯ КУХНЯ

- Бесшумная работа вытяжки
- Высокая эффективность
- Минимальный уровень энергозатрат
- Простота монтажа
- Возможность установки на существующую вентиляционную систему
- Удобное управление работой вентилятора
- Подходит практически для любого кровельного покрытия и диаметра вентиляционной трубы, а также кирпичной шахты
- 100% гарантия водонепроницаемости и долговечности системы

3 ЭЛЕМЕНТА VILPE® ТИХАЯ КУХНЯ

Комплект VILPE® Тихая кухня состоит из трёх элементов:



КУХОННАЯ ВЫТЯЖКА

+



ВЕНТИЛЯТОР VILPE®

+



ПРОХОДНОЙ ЭЛЕМЕНТ

КУХОННЫЕ ВЫТЯЖКИ

Предлагается широкий ассортимент моделей кухонных вытяжек для системы VILPE® Тихая кухня: встраиваемые, настенные, островные и потолочные в современном или классическом стиле.

Вытяжки полностью совместимы с вентиляторами VILPE®.



модель ОК-6

ФИНЕЗИЯ (FINEZIA)



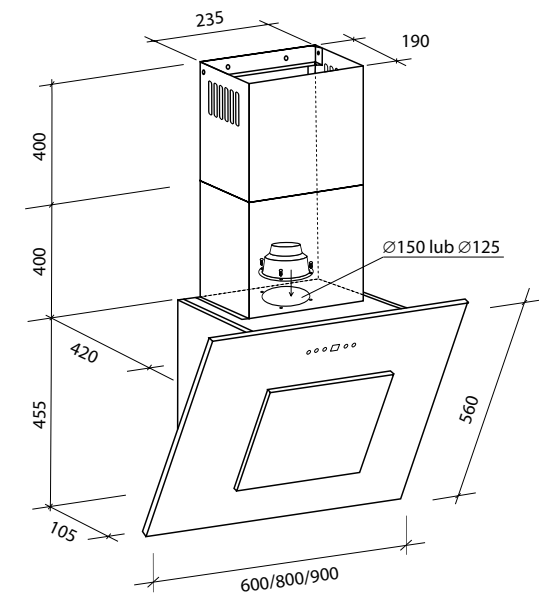
Управление:	электронное, сенсорный дисплей
Количество скоростей:	4
Освещение LED:	2x2 Вт
Размеры:	600/800/900 мм
Материал:	закалённое стекло + лак
Функция зимний старт:	активирована после включения вытяжки, вентилятор работает на максимальной скорости в течение 20 сек после старта
Таймер:	9 мин
Дистанционное управление:	пульт


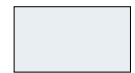


Рекомендуемые модели кровельных вентиляторов:

VILPE® E190	максимальная производительность около 450 м³/ч*
VILPE® E220	максимальная производительность около 720 м³/ч*
VILPE® Eco 190	максимальная производительность около 650 м³/ч*

* приближительная производительность при максимальной скорости работы двигателя (с учетом потерь давления в воздушном канале и системе кухонной вытяжки, которые в среднем составят 50 Pa).



Возможные цвета:  чёрный  белый



модель ОК-6

ФАЛА (FALA)



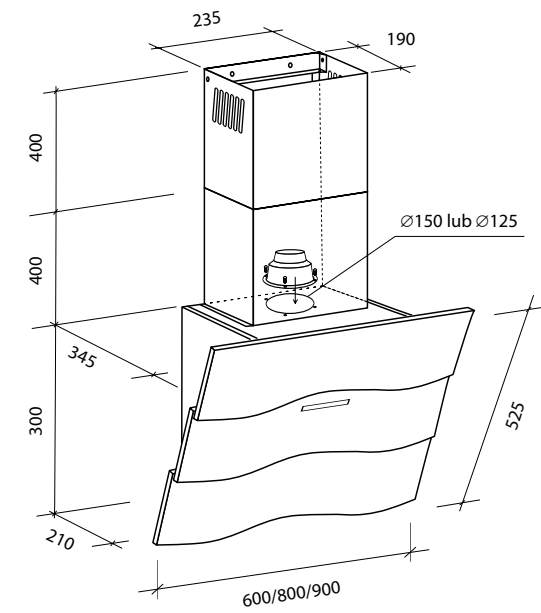
Управление:	электронное, сенсорный дисплей
Количество скоростей:	4
Освещение LED:	2x2 Вт
Размеры:	600/800/900 мм
Материал:	закалённое стекло + лак
Функция зимний старт:	активирована после включения вытяжки, вентилятор работает на максимальной скорости в течение 20 сек после старта
Таймер:	9 мин
Дистанционное управление:	пульт



Рекомендуемые модели кровельных вентиляторов:

VILPE® E190	максимальная производительность около 450 м³/ч*
VILPE® E220	максимальная производительность около 720 м³/ч*
VILPE® ECo 190	максимальная производительность около 650 м³/ч*

* приближительная производительность при максимальной скорости работы двигателя (с учетом потерь давления в воздушном канале и системе кухонной вытяжки, которые в среднем составляют 50 Па).



Возможные цвета:  чёрный  белый



модель ОК-6

КРИСТАЛ ГЛАСС (CRISTAL GLASS)



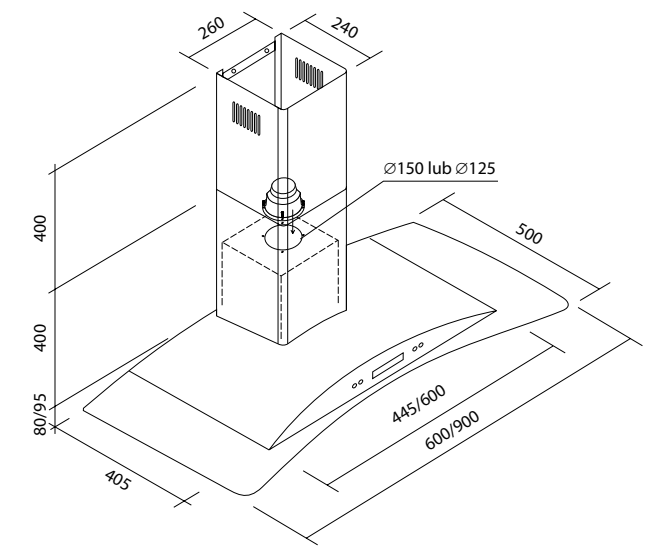
Управление:	электронное, сенсорный дисплей
Количество скоростей:	4
Освещение LED:	2x2 Вт
Размеры:	600/900 мм
Материал:	сталь + закалённое стекло
Функция зимний старт:	активирована после включения вытяжки, вентилятор работает на максимальной скорости в течение 20 сек после старта
Таймер:	9 мин
Дистанционное управление:	пульт




Рекомендуемые модели кровельных вентиляторов:

VILPE® E190	максимальная производительность около 450 м³/ч*
VILPE® E220	максимальная производительность около 720 м³/ч*
VILPE® Eco 190	максимальная производительность около 650 м³/ч*

* приблизительная производительность при максимальной скорости работы двигателя (с учетом потерь давления в воздушном канале и системе кухонной вытяжки, которые в среднем составят 50 Pa).



Возможные цвета: 
чёрная панель



модель ОК-6

ЭТНА (ETNA)

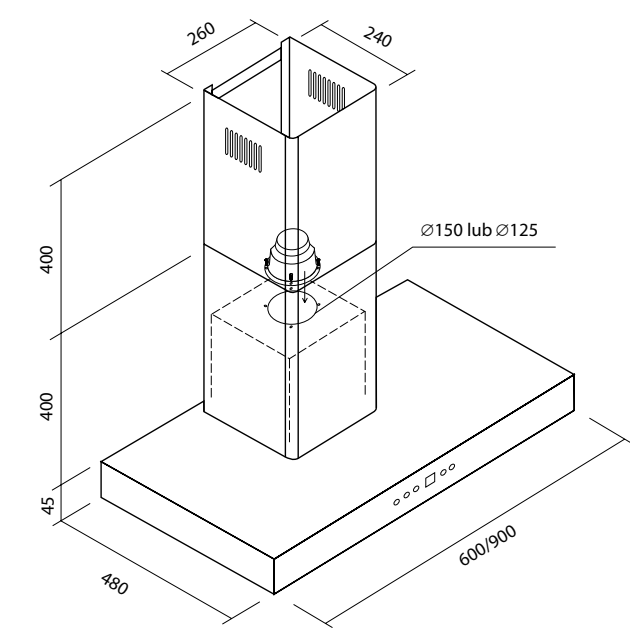
Управление:	электронное, сенсорный дисплей
Количество скоростей:	4
Освещение LED:	2x2 Вт
Размеры:	600/900 мм
Материал:	сталь + закалённое стекло
Функция зимний старт:	активирована после включения вытяжки, вентилятор работает на максимальной скорости в течение 20 сек после старта
Таймер:	9 мин
Дистанционное управление:	пульт


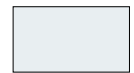


Рекомендуемые модели кровельных вентиляторов:

VILPE® E190	максимальная производительность около 450 м³/ч*
VILPE® E220	максимальная производительность около 720 м³/ч*
VILPE® Eco 190	максимальная производительность около 650 м³/ч*

* приблизительная производительность при максимальной скорости работы двигателя (с учетом потерь давления в воздушном канале и системе кухонной вытяжки, которые в среднем составляют 50 Па).



Возможные цвета:  
чёрная панель белая панель

Настенная вытяжка – модель ОК-6
ЭТНА (ETNA)

10 | Настенная вытяжка – модель ОК-6
ЭТНА (ETNA)



модель ОК-4

БАЛТИК (BALTIC)

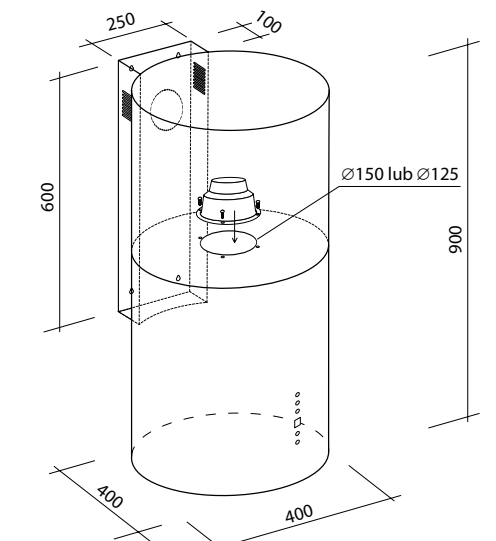
Управление:	электронное, сенсорный дисплей
Количество скоростей:	4
Освещение LED:	2x2 Вт
Размеры:	600/900 мм
Материал:	сталь + закалённое стекло
Функция зимний старт:	активирована после включения вытяжки, вентилятор работает на максимальной скорости в течение 20 сек после старта
Таймер:	9 мин
Дистанционное управление:	пульт



Рекомендуемые модели кровельных вентиляторов:

VILPE® E190	максимальная производительность около 450 м³/ч*
VILPE® E220	максимальная производительность около 720 м³/ч*
VILPE® Eco 190	максимальная производительность около 650 м³/ч*

* приближительная производительность при максимальной скорости работы двигателя (с учетом потерь давления в воздушном канале и системе кухонной вытяжки, которые в среднем составят 50 Па).



Возможные цвета:

- чёрный
- белый
- стальной

Настенная вытяжка – модель ОК-4
БАЛТИК (BALTIC)

12 Настенная вытяжка – модель ОК-4
БАЛТИК (BALTIC)



модель ОК-4

КРИСТАЛ ГЛАСС (CRISTAL GLASS)



Управление:	электронное, сенсорный дисплей
Количество скоростей:	4
Освещение LED:	2x2 Вт
Размеры:	600/900 мм
Материал:	сталь + закалённое стекло
Функция зимний старт:	активирована после включения вытяжки, вентилятор работает на максимальной скорости в течение 20 сек после старта
Таймер:	9 мин
Дистанционное управление:	пульт

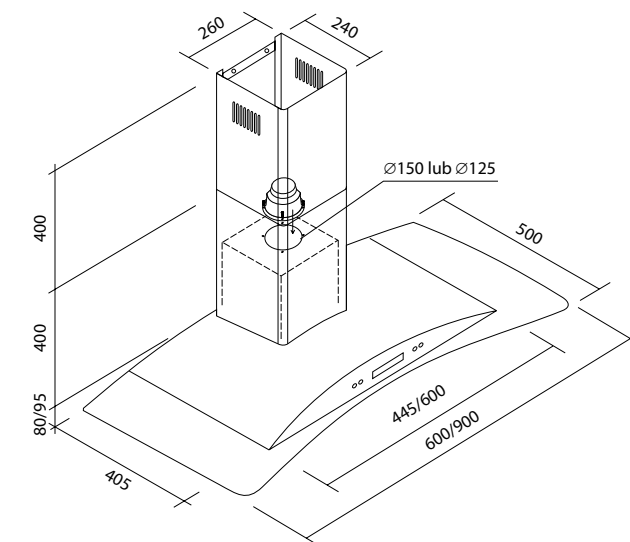



Рекомендуемые модели кровельных вентиляторов:

VILPE® E190	максимальная производительность около 450 м³/ч*
VILPE® E220	максимальная производительность около 720 м³/ч*
VILPE® Eco 190	максимальная производительность около 650 м³/ч*

* приблизительная производительность при максимальной скорости работы двигателя (с учетом потерь давления в воздушном канале и системе кухонной вытяжки, которые в среднем составят 50 Па).

Существует аналогичная модель ОК-3 КРИСТАЛ ГЛАСС (CRISTAL GLASS) на кнопочном управлении



Возможные цвета:  стальной



модель ОК-3

ФИЕРА (FIERA)



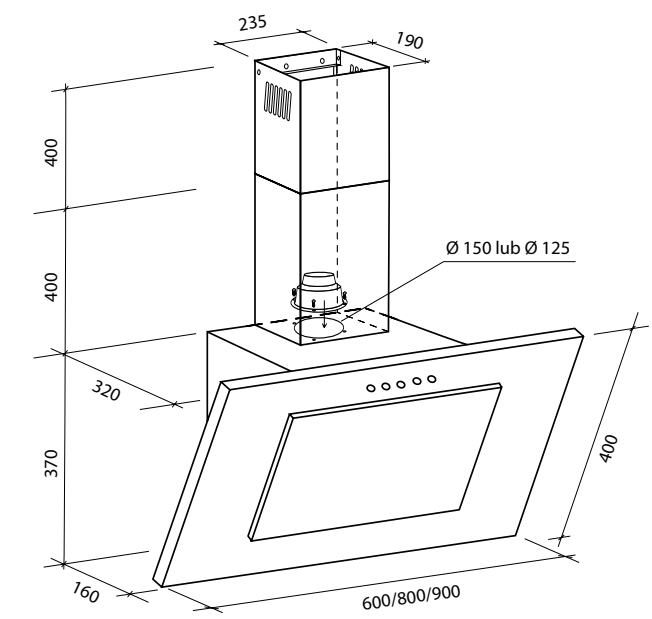
Управление:	кнопочное
Количество скоростей:	3
Освещение LED:	2x2 Вт
Размеры:	600/800/900 мм
Материал:	закалённое стекло + лак/сталь



Рекомендуемые модели кровельных вентиляторов:

VILPE® E190	максимальная производительность около 450 м³/ч*
VILPE® E220	максимальная производительность около 720 м³/ч*
VILPE® Eco 190	максимальная производительность около 650 м³/ч*

* приблизительная производительность при максимальной скорости работы двигателя (с учетом потерь давления в воздушном канале и системе кухонной вытяжки, которые в среднем составляют 50 Па).



Возможные цвета:

чёрный	белый	стальной



модель ОК-3

СОЛАР (SOLAR)



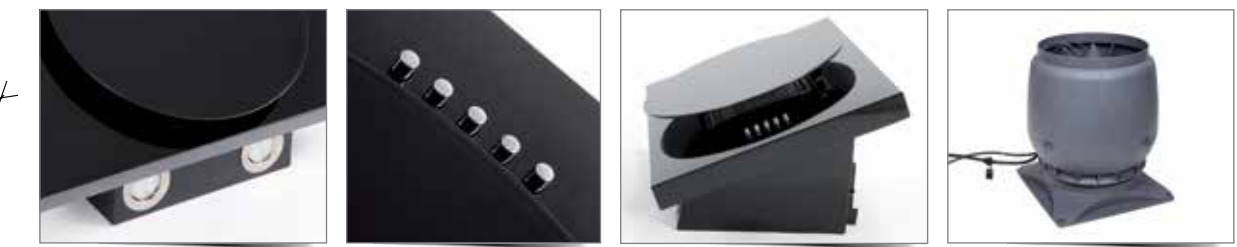
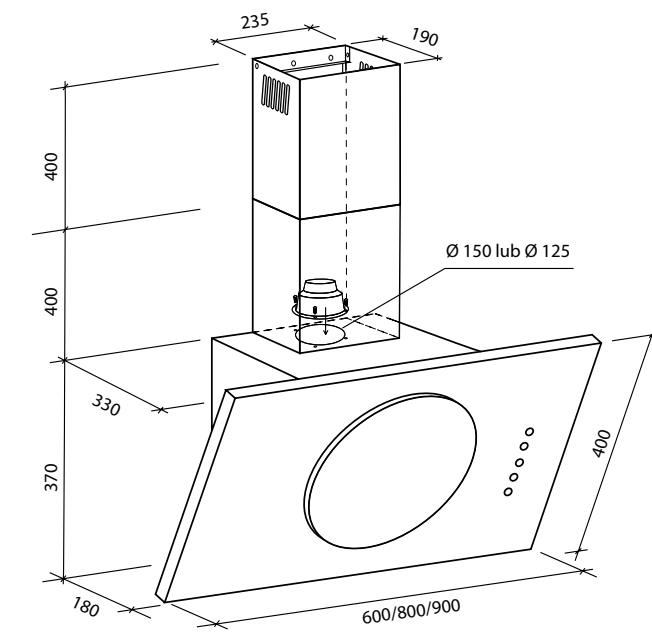
Управление:	кнопочное
Количество скоростей:	3
Освещение LED:	2x2 Вт
Размеры:	600/900 мм
Материал:	закалённое стекло + лак


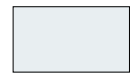


Рекомендуемые модели кровельных вентиляторов:

VILPE® E190	максимальная производительность около 450 м³/ч*
VILPE® E220	максимальная производительность около 720 м³/ч*
VILPE® Eco 190	максимальная производительность около 650 м³/ч*

* приближительная производительность при максимальной скорости работы двигателя (с учетом потерь давления в воздушном канале и системе кухонной вытяжки, которые в среднем составят 50 Па).



Возможные цвета:  чёрный  белый



модель ОК-3

КРИСТАЛ ПЛЮС (CRISTAL PLUS)



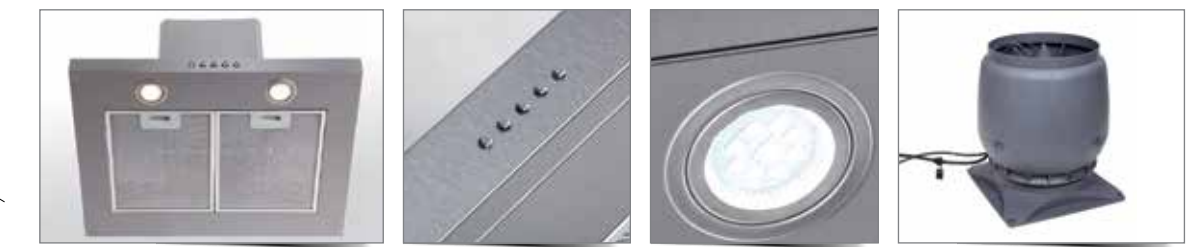
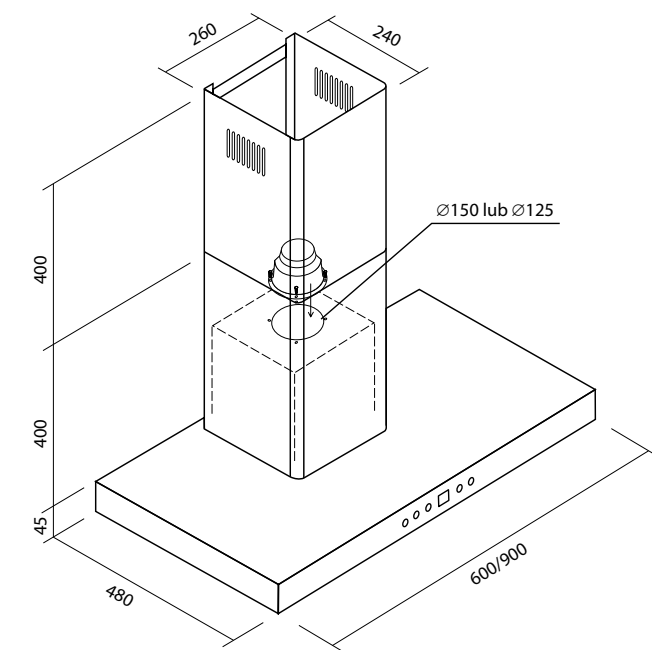
Управление:	кнопочное
Количество скоростей:	3
Освещение LED:	2x2 Вт
Размеры:	600/900 мм
Материал:	сталь




Рекомендуемые модели кровельных вентиляторов:

VILPE® E190	максимальная производительность около 450 м³/ч*
VILPE® E220	максимальная производительность около 720 м³/ч*
VILPE® Eco 190	максимальная производительность около 650 м³/ч*

* приблизительная производительность при максимальной скорости работы двигателя (с учетом потерь давления в воздушном канале и системе кухонной вытяжки, которые в среднем составят 50 Па).



Возможные цвета: 
стальной



модель ОК-3

РУСТИКАЛ РОДЕО (RUSTICAL RODEO)



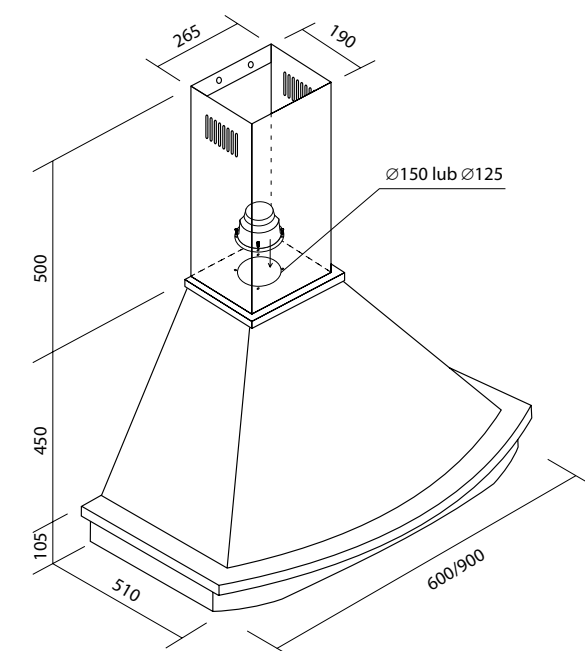
Управление:	кнопочное
Количество скоростей:	3
Освещение LED:	2x2 Вт
Размеры:	600/900 мм
Таймер:	9 мин

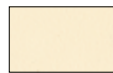


Рекомендуемые модели кровельных вентиляторов:

VILPE® E190	максимальная производительность около 450 м³/ч*
VILPE® E220	максимальная производительность около 720 м³/ч*
VILPE® Eco 190	максимальная производительность около 650 м³/ч*

* приблизительная производительность при максимальной скорости работы двигателя (с учетом потерь давления в воздушном канале и системе кухонной вытяжки, которые в среднем составляют 50 Pa).



Возможные цвета: 
бежевый



модель ОК-4

ЦИЛИНДР ИСЛАНД (CYLINDER ISLAND)

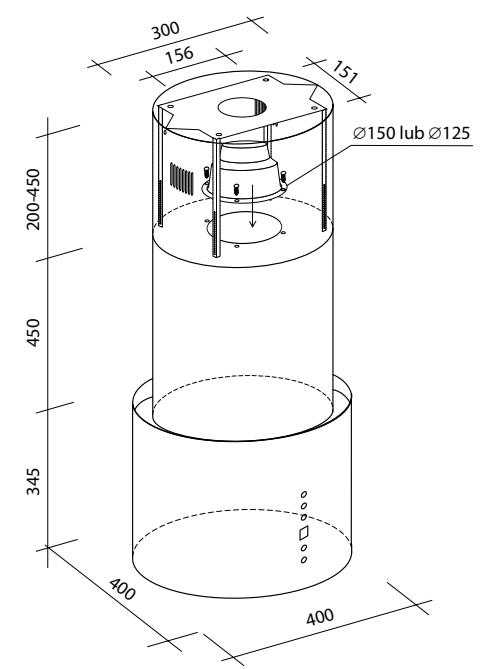
Управление:	электронное, сенсорный дисплей
Количество скоростей:	4
Освещение LED:	2x2 Вт
Размеры:	400 мм
Материал:	лак + сталь
Функция зимний старт:	активирована после включения вытяжки, вентилятор работает на максимальной скорости в течение 20 сек после старта
Таймер:	9 мин
Дистанционное управление:	пульт



Рекомендуемые модели кровельных вентиляторов:

VILPE® E220	максимальная производительность около 720 м³/ч*
VILPE® ECo220	максимальная производительность около 900 м³/ч*

* приблизительная производительность при максимальной скорости работы двигателя (с учетом потерь давления в воздушном канале и системе кухонной вытяжки, которые в среднем составляют 50 Па).



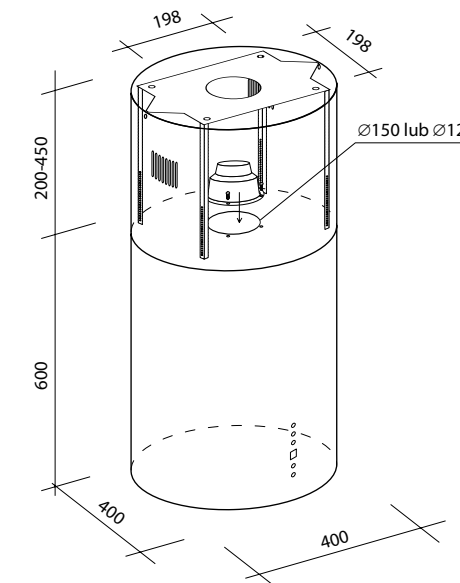
- Возможные цвета:
- чёрный
 - белый
 - стальной



модель ОК-4

БАЛТИК ИСЛАНД (BAL TIC ISLAND)

Управление:	электронное, сенсорный дисплей
Количество скоростей:	4
Освещение LED:	2x2 Вт
Размеры:	400 мм
Материал:	лак + сталь
Функция зимний старт:	активирована после включения вытяжки, вентилятор работает на максимальной скорости в течение 20 сек после старта
Таймер:	9 мин
Дистанционное управление:	пульт



Возможные цвета:



чёрный

белый

стальной



Рекомендуемые модели кровельных вентиляторов:

VILPE® E220	максимальная производительность около 720 м³/ч*
VILPE® ECo220	максимальная производительность около 900 м³/ч*

* приблизительная производительность при максимальной скорости работы двигателя (с учетом потерь давления в воздушном канале и системе кухонной вытяжки, которые в среднем составляют 50 Па).



модель ОК-4

БАЛТИК ИСЛАНД (BAL TIC ISLAND)

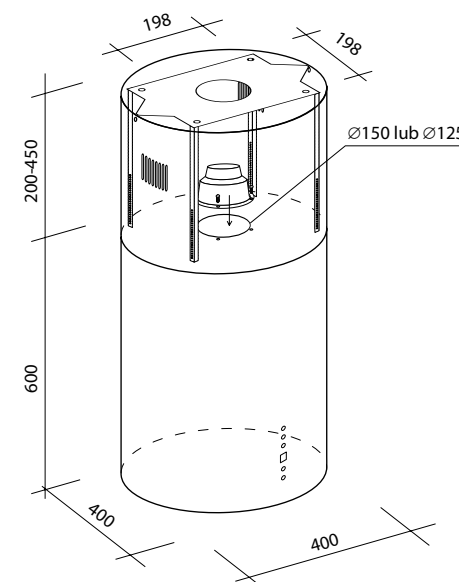
Управление:	электронное, сенсорный дисплей
Количество скоростей:	4
Освещение LED:	2x2 Вт
Размеры:	400 мм
Материал:	лак + сталь
Функция зимний старт:	активирована после включения вытяжки, вентилятор работает на максимальной скорости в течение 20 сек после старта
Таймер:	9 мин
Дистанционное управление:	пульт



Рекомендуемые модели кровельных вентиляторов:

VILPE® E220	максимальная производительность около 720 м³/ч*
VILPE® ECo220	максимальная производительность около 900 м³/ч*

* приблизительная производительность при максимальной скорости работы двигателя (с учетом потерь давления в воздушном канале и системе кухонной вытяжки, которые в среднем составляют 50 Па).



Возможные цвета:

- лимонный
- красный
- сиреневый
- бежевый

Островная вытяжка – модель ОК-4
БАЛТИК ИСЛАНД (BAL TIC ISLAND)

Островная вытяжка – модель ОК-4
БАЛТИК ИСЛАНД (BAL TIC ISLAND)



модель ОК-4

САНДИ ИСЛАНД (SANDY ISLAND)

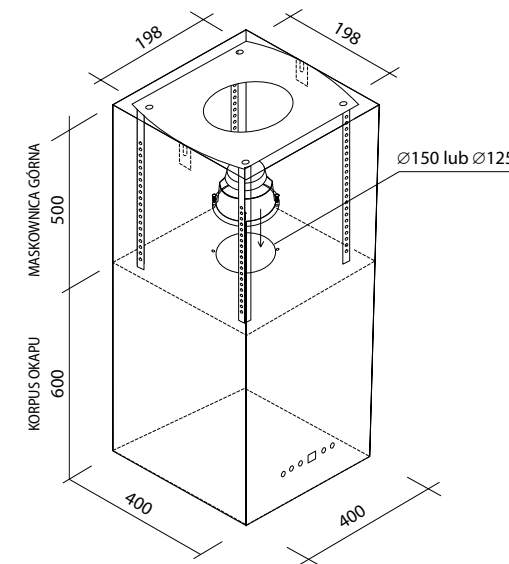
Управление:	электронное, сенсорный дисплей
Количество скоростей:	4
Освещение LED:	2x2 Вт
Размеры:	400 мм
Материал:	лак + сталь
Функция зимний старт:	активирована после включения вытяжки, вентилятор работает на максимальной скорости в течение 20 сек после старта
Таймер:	9 мин
Дистанционное управление:	пульт



Рекомендуемые модели кровельных вентиляторов:

VILPE® E220	максимальная производительность около 720 м³/ч*
VILPE® ECo220	максимальная производительность около 900 м³/ч*

* приближительная производительность при максимальной скорости работы двигателя (с учетом потерь давления в воздушном канале и системе кухонной вытяжки, которые в среднем составляют 50 Па).



Возможные цвета:

- чёрный
- белый
- стальной

модель ОК-6

ЭТНА ИСЛАНД (ETNA ISLAND)

Управление:	электронное, сенсорный дисплей
Количество скоростей:	4
Освещение LED:	4x2 Вт
Размеры:	600/900 мм
Материал:	лак + сталь
Функция зимний старт:	активирована после включения вытяжки, вентилятор работает на максимальной скорости в течение 20 сек после старта
Таймер:	9 мин
Дистанционное управление:	пульт

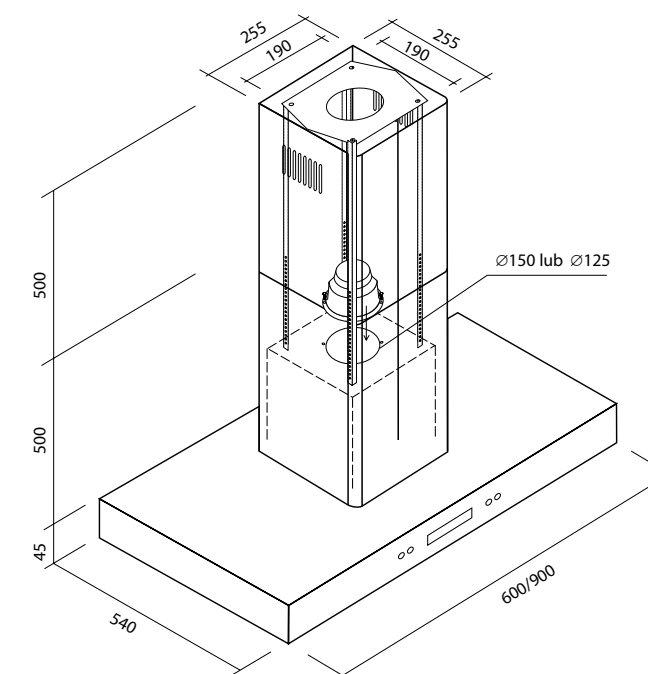




Рекомендуемые модели кровельных вентиляторов:

VILPE® E220 максимальная производительность около 720 м³/ч*

VILPE® ECo220 максимальная производительность около 900 м³/ч*

* приблизительная производительность при максимальной скорости работы двигателя (с учетом потерь давления в воздушном канале и системе кухонной вытяжки, которые в среднем составляют 50 Па).



Возможные цвета:  
чёрная панель белая панель

Островная вытяжка – модель ОК-6
ЭТНА ИСЛАНД (ETNA ISLAND)



Островная вытяжка – модель ОК-6
ЭТНА ИСЛАНД (ETNA ISLAND)



модель ОК-4

ГЭЛАКСИ ИСЛАНД (GALAXY ISLAND)

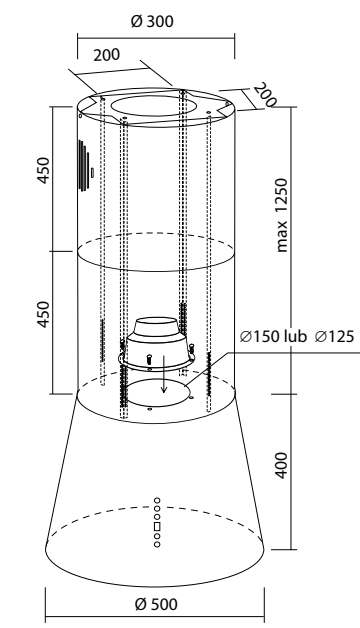
Управление:	электронное, сенсорный дисплей
Количество скоростей:	4
Освещение LED:	2x2 Вт
Размеры:	500 мм
Материал:	лак
Функция зимний старт:	активирована после включения вытяжки, вентилятор работает на максимальной скорости в течение 20 сек после старта
Таймер:	9 мин
Дистанционное управление:	пульт


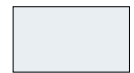


Рекомендуемые модели кровельных вентиляторов:

VILPE® E220	максимальная производительность около 720 м³/ч*
VILPE® ECo220	максимальная производительность около 900 м³/ч*

* приблизительная производительность при максимальной скорости работы двигателя (с учетом потерь давления в воздушном канале и системе кухонной вытяжки, которые в среднем составляют 50 Па).



Возможные цвета:  чёрный  белый



модель ОК-3

ВЕГА (VEGA)



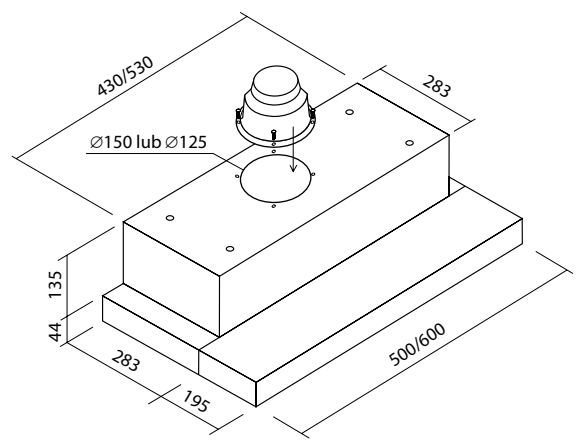
Управление:	механическое, кнопочное
Количество скоростей:	3
Освещение LED:	2x2 Вт
Размеры:	500/600 мм
Материал:	сталь или закалённое стекло



Рекомендуемые модели кровельных вентиляторов:

VILPE® E190	максимальная производительность около 450 м³/ч*
VILPE® E220	максимальная производительность около 720 м³/ч*
VILPE® Eco 190	максимальная производительность около 650 м³/ч*

* приближительная производительность при максимальной скорости работы двигателя (с учетом потерь давления в воздушном канале и системе кухонной вытяжки, которые в среднем составляют 50 Pa).



Возможные цвета:   
чёрная панель белая панель стальной



модель ОК-6

ЛИНЕА ГЛАСС (LINEA GLASS)



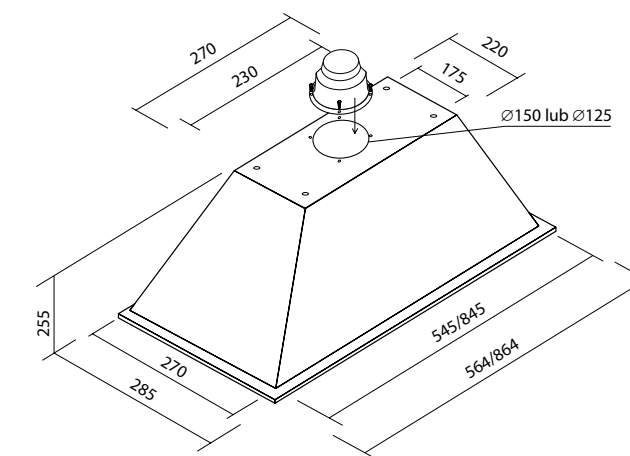
Управление:	электронное, сенсорный дисплей
Количество скоростей:	4
Освещение LED:	2x2 Вт
Размеры:	564/864 мм
Материал:	лак + закалённое стекло
Функция зимний старт:	активирована после включения вытяжки, вентилятор работает на максимальной скорости в течение 20 сек после старта
Таймер:	9 мин
Дистанционное управление:	пульт



Рекомендуемые модели кровельных вентиляторов:

VILPE® E190	максимальная производительность около 450 м³/ч*
VILPE® E220	максимальная производительность около 720 м³/ч*
VILPE® Eco 190	максимальная производительность около 650 м³/ч*

* приблизительная производительность при максимальной скорости работы двигателя (с учетом потерь давления в воздушном канале и системе кухонной вытяжки, которые в среднем составят 50 Па).



Возможные цвета:



чёрный



белый

Встраиваемая вытяжка – модель ОК-6
ЛИНЕА ГЛАСС (LINEA GLASS)



модель ОК-4

ЛЮКСОР (LUXOR)



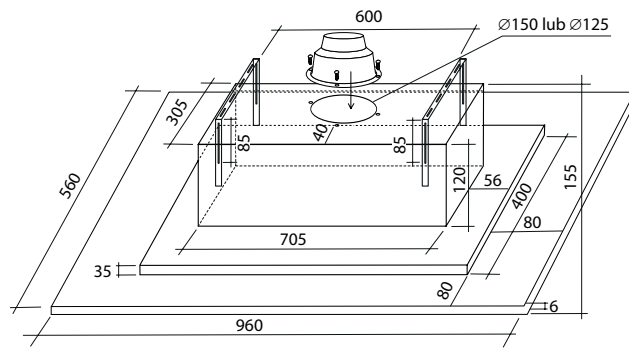
Управление:	электронное, сенсорный дисплей
Количество скоростей:	4
Освещение LED:	4x2 Вт
Размеры:	960 мм
Материал:	закалённое стекло + лак/сталь
Функция зимний старт:	активирована после включения вытяжки, вентилятор работает на максимальной скорости в течение 20 сек после старта
Таймер:	9 мин
Дистанционное управление:	пульт


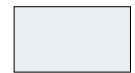


Рекомендуемые модели кровельных вентиляторов:

VILPE® ECo220	максимальная производительность около 900 м³/ч*
VILPE® ECo250	максимальная производительность около 1200 м³/ч*

* приблизительная производительность при максимальной скорости работы двигателя (с учетом потерь давления в воздушном канале и системе кухонной вытяжки, которые в среднем составляют 50 Па).



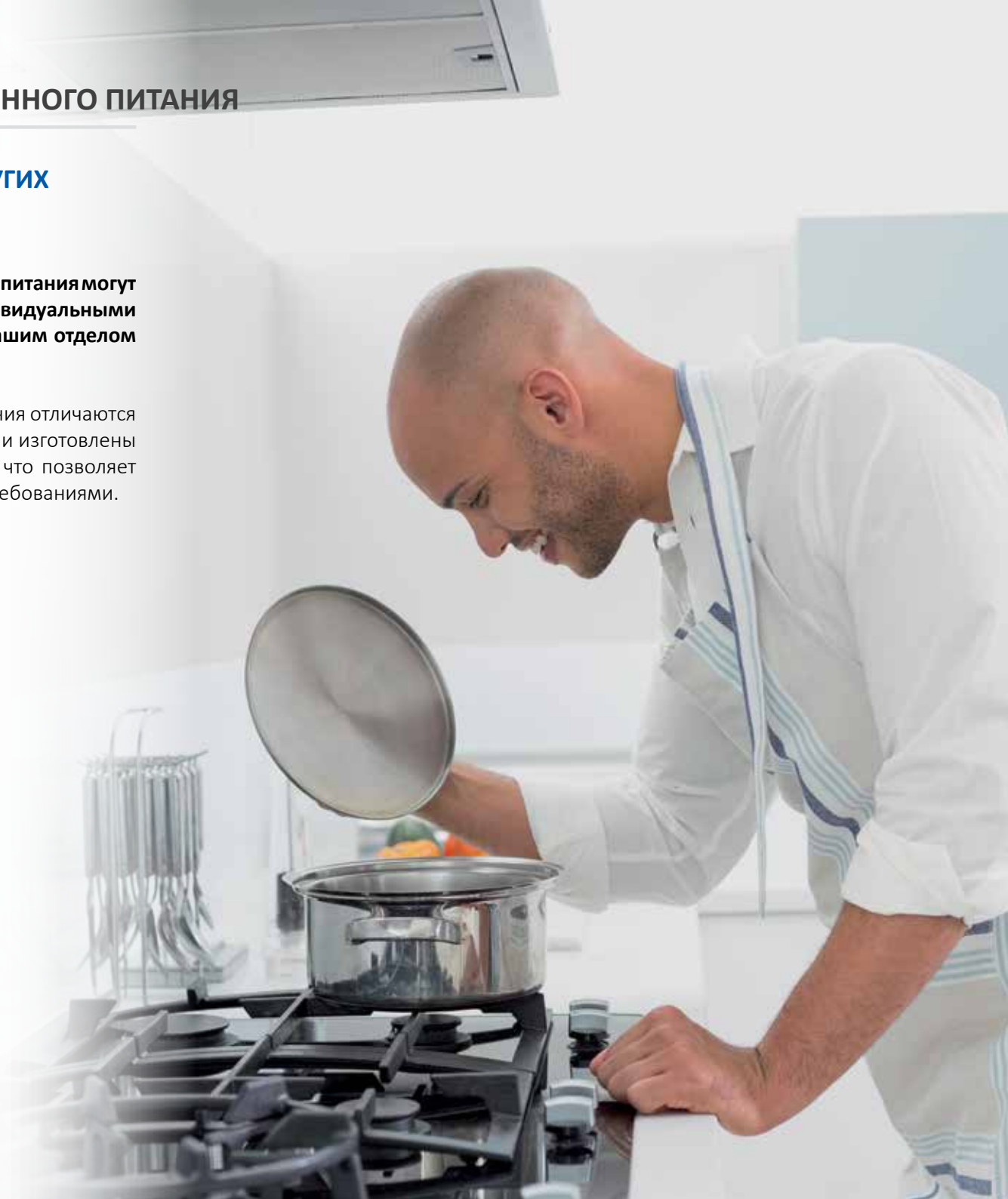
Возможные цвета:  чёрный  белый  стальной

ВЫТЯЖКИ ДЛЯ ПРЕДПРИЯТИЙ ОБЩЕСТВЕННОГО ПИТАНИЯ

ПРЕДЛОЖЕНИЕ ДЛЯ РЕСТОРАНОВ, БАРОВ И ДРУГИХ ОБЪЕКТОВ ОБЩЕСТВЕННОГО ПИТАНИЯ

Для ресторанов, баров и других объектов общественного питания могут быть разработаны кухонные вытяжки в соответствии с индивидуальными потребностями заказчика. Для уточнения связывайтесь с нашим отделом продаж.

Кухонные вытяжки для предприятий общественного питания отличаются высочайшим качеством, надёжностью и эргономичностью. Они изготовлены из кислотостойкой стали и не имеют труднодоступных мест, что позволяет содержать вытяжку в чистоте в соответствии с санитарными требованиями.



КРОВЕЛЬНЫЙ ВЕНТИЛЯТОР VILPE®

Вентилятор является ключевым компонентом в системе VILPE® Тихая кухня. Установка вентилятора VILPE® гарантирует отличную вентиляцию кухни. Конструкция вентилятора отличается лёгкостью, так как внешний корпус изготовлен из высококачественного полипропилена, вентилятор метео- и ультрафиолетоустойчив, не подвержен коррозии.

Вентиляторы работают без сбоя независимо от температуры и климатических условий (проверено в арктических и тропических условиях). Двигатели отличаются долговечностью и довольно редко ломаются.

Двигатели, используемые в вентиляторах VILPE®, производит авторитетная немецкая компания EBM Papst – ведущий мировой производитель вентиляторов и двигателей, многократно удостоенная наград в номинации “Новейшие технологии” и в области защиты окружающей среды.



P-вентиляторы

монтируются на кровле с помощью проходных элементов, подобранных по типу кровельного материала



S-вентиляторы

монтируются на вентиляционную шахту с помощью монтажного комплекта

ВЫБОР ВЕНТИЛЯТОРА VILPE® ДЛЯ КУХОННОЙ ВЫТЯЖКИ

Выбор вентилятора для кухонной вытяжки зависит от размера кухонной плиты, высоты вытяжки и многих других параметров. Принимается, что потери давления в воздушном канале и системе кухонной вытяжки составляют в среднем от 30 до 50 Pa.

вентилятор*	Ø мм	50 Pa	Тип вытяжки
E120	125 мм	360 м³/ч	встраиваемая модель
E190	125 мм	430 м³/ч	настенный монтаж (большая модель)
E220	160 мм	760 м³/ч	настенный монтаж / островная вытяжка
Eco190	125 мм	660 м³/ч	настенный монтаж (большая модель)
Eco220	160 мм	881 м³/ч	Островной и подвесной монтаж (большая модель)
Eco250	200 мм	1187 м³/ч	Островной и подвесной монтаж (большая модель)

* – в таблице рекомендованы оптимальные по мощности модели вентиляторов. При особых потребностях можно использовать и менее мощные вентиляторы.

КОНСТРУКЦИЯ ВЕНТИЛЯТОРА



КРОВЕЛЬНЫЕ ВЕНТИЛЯТОРЫ

модели P-типа

	цвет	код изделия	
		700 мм	500 мм
VILPE® E120P/125/700 вентилятор			
VILPE® E120P/125/500 вентилятор			
0-400 м³/ч Тип двигателя AC Размеры: Ø воздуховода 125 мм, внешний Ø 160 мм, высота 700 или 500 мм Скорость вращения плавно регулируется тиристором, который приобретает отдельно Комплект: вентилятор, монтажная инструкция и набор крепежа	чёрный коричневый зелёный серый красный кирпичный	73482 73484 73486 73487 73488 73489	73492 73494 73496 73497 73498 73499



	цвет	код изделия	
		700 мм	500 мм
VILPE® E190P/125/700 вентилятор			
VILPE® E190P/125/500 вентилятор			
0-500 м³/ч Тип двигателя AC Размеры: Ø воздуховода 125 мм, внешний Ø 225 мм, высота 700 или 500 мм С шумопоглотителем Скорость вращения плавно регулируется тиристором, который приобретает отдельно Комплект: вентилятор, монтажная инструкция и набор крепежа	чёрный коричневый зелёный серый красный кирпичный	73532 73534 73536 73537 73538 73539	73592 73594 73596 73597 73598 73599



	цвет	код изделия	
		700 мм	500 мм
VILPE® E220P/160/700 вентилятор			
VILPE® E220P/160/500 вентилятор			
0-800 м³/ч Тип двигателя AC Размеры: Ø воздуховода 160 мм, внешний Ø 225 мм, высота 700 или 500 мм Скорость вращения плавно регулируется тиристором, который приобретает отдельно Комплект: вентилятор, монтажная инструкция и набор крепежа	чёрный коричневый зелёный серый красный кирпичный	73462 73464 73466 73467 73468 73469	73472 73474 73476 73477 73478 73479



	цвет	код изделия	
		700 мм	500 мм
VILPE® XL-E220P/160/700 вентилятор			
VILPE® XL-E220P/160/500 вентилятор			
0-800 м³/ч Тип двигателя AC Размеры: Ø воздуховода 160 мм, внешний Ø 300 мм, высота 700 или 500 мм Скорость вращения плавно регулируется тиристором, который приобретает отдельно Комплект: вентилятор, монтажная инструкция и набор крепежа	чёрный коричневый зелёный серый красный кирпичный	734512 734514 734516 734517 734518 734519	734502 734504 734506 734507 734508 734509



	цвет	код изделия	
		700 мм	500 мм
VILPE® ECo190P/125/700 вентилятор			
VILPE® ECo190P/125/500 вентилятор			
0-700 м³/ч Тип двигателя DC Размеры: Ø воздуховода 125 мм, внешний Ø 225 мм, высота 700 и 500 мм С шумопоглотителем Скорость вращения плавно регулируется регулятором 0-10 V, который приобретает отдельно Комплект: вентилятор, монтажная инструкция и набор крепежа	чёрный коричневый зелёный серый красный кирпичный	737302 737304 737306 737307 737308 737309	737342 737344 737346 737347 737348 737349



	цвет	код изделия	
		700 мм	500 мм
VILPE® ECo220P/160/700 вентилятор			
VILPE® ECo220P/160/500 вентилятор			
0-1000 м³/ч Тип двигателя DC Размеры: Ø воздуховода 160 мм, внешний Ø 225 мм, высота 700 и 500 мм Скорость вращения плавно регулируется регулятором 0-10 V, который приобретает отдельно Комплект: вентилятор, монтажная инструкция и набор крепежа	чёрный коричневый зелёный серый красный кирпичный	737372 737374 737376 737377 737378 737379	737382 737384 737386 737387 737388 737389



	цвет	код изделия	
		700 мм	500 мм
VILPE® XL-ECo250P/200/700 вентилятор			
VILPE® XL-ECo250P/200/500 вентилятор			
0-1250 м³/ч Тип двигателя DC Размеры: Ø воздуховода 200 мм, внешний Ø 300 мм, высота 700 и 500 мм Скорость вращения плавно регулируется регулятором 0-10 V, который приобретает отдельно Комплект: вентилятор, монтажная инструкция и набор крепежа	чёрный коричневый зелёный серый красный кирпичный	737432 737434 737436 737437 737438 737439	737442 737444 737446 737447 737448 737449



КРОВЕЛЬНЫЕ ВЕНТИЛЯТОРЫ

модели S-типа

	цвет	код изделия	
		700 мм	500 мм
VILPE® E120S вентилятор			
0-400 м³/ч Тип двигателя AC Диаметр воздуховода 125 мм Скорость вращения плавно регулируется тиристором, который приобретает отдельно Комплект: вентилятор и монтажная инструкция При необходимости отдельно заказывается основание E120S	чёрный коричневый зелёный серый красный кирпичный	735812 735814 735816 735817 735818 735819	



	цвет	код изделия	
		700 мм	500 мм
VILPE® E190S вентилятор			
0-500 м³/ч Тип двигателя AC Диаметр воздуховода 125 мм Скорость вращения плавно регулируется тиристором, который приобретает отдельно Комплект: вентилятор и монтажная инструкция При необходимости отдельно заказывается основание E190S	чёрный коричневый зелёный серый красный кирпичный	73582 73584 73586 73587 73588 73589	



	цвет	код изделия	
		700 мм	500 мм
VILPE® E220S вентилятор			
0-800 м³/ч Тип двигателя AC Диаметр воздуховода 160 мм Скорость вращения плавно регулируется тиристором, который приобретает отдельно Комплект: вентилятор и монтажная инструкция При необходимости отдельно заказывается основание E220S	чёрный коричневый зелёный серый красный кирпичный	735912 735914 735916 735917 735918 735919	



	цвет	код изделия	
		700 мм	500 мм
VILPE® ECo190S вентилятор			
0-700 м³/ч Тип двигателя DC Диаметр воздуховода 125 мм Скорость вращения плавно регулируется регулятором 0-10 V, который приобретает отдельно Комплект: вентилятор и монтажная инструкция При необходимости отдельно заказывается основание E190S	чёрный коричневый зелёный серый красный кирпичный	737312 737314 737316 737317 737318 737319	



	цвет	код изделия	
		700 мм	500 мм
VILPE® ECo220S вентилятор			
0-1000 м³/ч Тип двигателя DC Диаметр воздуховода 160 мм Скорость вращения плавно регулируется регулятором 0-10 V, который приобретает отдельно Комплект: вентилятор, основание E220S и 2 монтажные инструкции	чёрный коричневый зелёный серый красный кирпичный	737392 737394 737396 737397 737398 737399	



	цвет	код изделия	
		700 мм	500 мм
VILPE® ECo250S вентилятор			
0-1250 м³/ч Тип двигателя DC Диаметр воздуховода 200 мм Скорость вращения плавно регулируется регулятором 0-10 V, который приобретает отдельно Комплект: вентилятор, основание E250S и 2 монтажные инструкции	чёрный коричневый зелёный серый красный кирпичный	737452 737454 737456 737457 737458 737459	



	цвет	код изделия	
		700 мм	500 мм
VILPE® Основание E120S			
Основание для VILPE® E120S вентилятора Размеры: 250x250 мм, диаметр патрубка 125/135 мм Комплект: основание, инструкция по монтажу и набор крепежа	чёрный коричневый зелёный серый красный кирпичный	736722 736724 736726 736727 736728 736729	



	цвет	код изделия	
		700 мм	500 мм
VILPE® Основание E190S			
Основание для VILPE® E190S и ECo190S вентилятора Размеры: 300x300 мм, диаметр патрубка 125/135 мм Комплект: основание, инструкция по монтажу и 2 набора крепежа	чёрный коричневый зелёный серый красный кирпичный	736862 736864 736866 736867 736868 736869	



	цвет	код изделия	
		700 мм	500 мм
VILPE® Основание E220S			
Основание для VILPE® E220S и ECo220S вентилятора Размеры: 300x300 мм, диаметр патрубка 160/165 мм Комплект: основание, инструкция по монтажу и 2 набора крепежа	чёрный коричневый зелёный серый красный кирпичный	736842 736844 736846 736847 736848 736849	



ПРОХОДНЫЕ ЭЛЕМЕНТЫ

для натуральной черепицы

VILPE® UNIVERSAL 2K проходной элемент

для всех видов цементно-песчаной и керамической черепицы Монтируется нв 1-,2-волновой и гладкой черепице В комплект входит двухкомпонентный 2К-уплотнитель гидрозавтвора Размеры: 529x398 мм Комплект: проходной элемент, набор уплотнителей, планка упора, 2К-уплотнитель гидрозавтвора, клипсы, монтажная инструкция, шаблон и 2 набора крепежа Устанавливается при монтаже и на готовую кровлю

цвет код изделия

чёрный 742102
коричневый 742104
зелёный 742106
серый 742107
красный 742108
кирпичный 742109



VILPE® TIII 2K проходной элемент

для цементно-песчаной черепицы Заменяет одну двухволновую черепицу шириной 330 мм и высотой 27-40 мм В комплект входит двухкомпонентный 2К-уплотнитель гидрозавтвора Размеры: 440x330 мм Комплект: проходной элемент, 2К-уплотнитель гидрозавтвора, клипсы, монтажная инструкция, шаблон и 2 набора крепежа Устанавливается при монтаже и на готовую кровлю

чёрный 74011
коричневый 74013
зелёный 74019
серый 74017
красный 74015
кирпичный 74021



VILPE® Monza проходной элемент

для черепицы Röben Monza Plus, Заменяет одну черепицу на кровле Размеры: 467x303 мм Комплект: проходной элемент, кольцо гидрозавтвора, монтажная инструкция и набор крепежа Устанавливается при монтаже и на готовую кровлю

чёрный 740772
коричневый 740774
красный 740778
кирпичный 740779



VILPE® CAPRI проходной элемент

для черепицы Karpíowka Заменяет четыре черепицы на кровле Размеры: 698x358 мм Комплект: проходной элемент, кольцо гидрозавтвора, монтажная инструкция и набор крепежа Устанавливается при монтаже и на готовую кровлю

чёрный 740782
коричневый 740784
красный 740786
кирпичный 740787



VILPE® BALANCE проходной элемент

для черепицы Creaton Balance Заменяет одну черепицу на кровле Размеры: 505x324 мм Комплект: проходной элемент, кольцо гидрозавтвора, монтажная инструкция и набор крепежа Устанавливается при монтаже и на готовую кровлю

чёрный 741072
коричневый 741074
серый 741077
красный 741078
кирпичный 741079



VILPE® RENESANS проходной элемент

для черепицы Koramic Renesansowa L15 Заменяет одну черепицу на кровле Размеры: 450x282 мм Комплект: проходной элемент, кольцо гидрозавтвора, монтажная инструкция и набор крепежа Устанавливается при монтаже и на готовую кровлю

чёрный 741082
коричневый 741084
серый 741087
красный 741088
кирпичный 741089



для металлической кровли

VILPE® PELTI проходной элемент

для металлочерепицы с высотой профиля до 38 мм Размеры: 344x460 мм Комплект: проходной элемент, резиновый уплотнитель, кольцо гидрозавтвора, герметик, шаблон, монтажная инструкция и 2 набора крепежа Устанавливается при монтаже и на готовую кровлю

цвет код изделия

чёрный 73552
коричневый 73554
зелёный 73556
серый 73557
красный 73558
кирпичный 73559



VILPE® MUOTOKATE 2K проходной элемент

для металлочерепицы типа Monterrey (ширина волны=183 мм, длина профиля min 350 мм, высота профиля = 39 мм) В комплект входит двухкомпонентный 2К-уплотнитель гидрозавтвора Размеры: 330x261 мм Комплект: проходной элемент, клипсы, 2К-уплотнитель гидрозавтвора, 2 шаблона, герметик и 2 набора крепежа Устанавливается при монтаже и на готовую кровлю

чёрный 300032
коричневый 300034
зелёный 300036
серый 300037
красный 300038
кирпичный 300039



VILPE® DECRA проходной элемент

для металлочерепицы типа Decra Размеры: 374x290 мм Комплект: проходной элемент, кольцо гидрозавтвора, герметик, шаблон и 2 набора крепежа Устанавливается при монтаже и на готовую кровлю (на готовую при доступе со стороны чердака)

чёрный 732612
коричневый 732614
зелёный 732616
серый 732617
красный 732618
кирпичный 732619



VILPE® NERA проходной элемент

для металлочерепицы типа Finnega (ширина волны 190 мм, длина профиля 330 мм, высота профиля 52 мм) Размеры: 358x248 мм Комплект: проходной элемент, кольцо гидрозавтвора, герметик, шаблон и набор крепежа Устанавливается при монтаже и на готовую кровлю

чёрный 740762
коричневый 740764
зелёный 740766
серый 740767
красный 740768
кирпичный 740769



VILPE® AALTO 2K проходной элемент

для металлочерепицы типа Adamante В комплект входит двухкомпонентный 2К-уплотнитель гидрозавтвора Размеры: 346x264 мм Комплект: проходной элемент, 2К-уплотнитель гидрозавтвора, 2 шаблона, герметик и 2 набора крепежа Устанавливается при монтаже и на готовую кровлю

чёрный 740742
коричневый 740744
зелёный 740746
серый 740747
красный 740748
кирпичный 740749



VILPE® ARMOR 2K проходной элемент

для металлочерепицы типа Armorium В комплект входит двухкомпонентный 2К-уплотнитель гидрозавтвора Размеры: 350x145 мм Комплект: проходной элемент, 2К-уплотнитель гидрозавтвора, клипсы, 2 шаблона, герметик и 2 набора крепежа Устанавливается при монтаже и на готовую кровлю

чёрный 746012
коричневый 746014
зелёный 746016
серый 746017
красный 746018
кирпичный 746019



ПРОХОДНЫЕ ЭЛЕМЕНТЫ

для битумной и сланцевой кровли

цвет код изделия

VILPE® HS HUOPA/SLATE проходной элемент

для скатной битумной и сланцевой кровли Размеры: 518x389мм, ширина фланца 100 мм Комплект: проходной элемент, шаблон и набор крепежа Устанавливается при монтаже кровли

чёрный 741062
коричневый 741064
зелёный 741066
серый 741067
красный 741068
кирпичный 741069



VILPE® HUOPA проходной элемент высокий

для плоских и пологих битумных кровль Размеры: 595x503мм, высота ворота 210 мм, ширина фланца 152 мм Комплект: проходной элемент Устанавливается при монтаже кровли

чёрный 740752
серый 740757



для фальцевой и готовой битумной кровли

цвет код изделия

VILPE® CLASSIC проходной элемент

для фальцевой и готовой скатной битумной кровли Размеры: 351x266 мм Комплект: проходной элемент, кольцо гидрозавтвора, шаблон, монтажная инструкция и набор крепежа Устанавливается на готовую кровлю

чёрный 732562
коричневый 732564
зелёный 732566
серый 732567
красный 732568
кирпичный 732569



VILPE® CLASSIC VINO 2K проходной элемент

для фальцевой и готовой скатной битумной кровли В комплект входит двухкомпонентный 2К-уплотнитель гидрозавтвора Размеры: 433x276 мм Комплект: проходной элемент, 2К-уплотнитель гидрозавтвора, 2 шаблона и набор крепежа Устанавливается на готовую кровлю

чёрный 746002
коричневый 746004
зелёный 746006
серый 746007
красный 746008
кирпичный 746009



РЕКОМЕНДАЦИИ ПО МОНТАЖУ

кухонной вытяжки с кровельным вентилятором VILPE®

Вся продукция VILPE® характеризуется простотой монтажа. Необходимо соблюдать прилагаемую инструкцию или поручить монтаж квалифицированному специалисту.

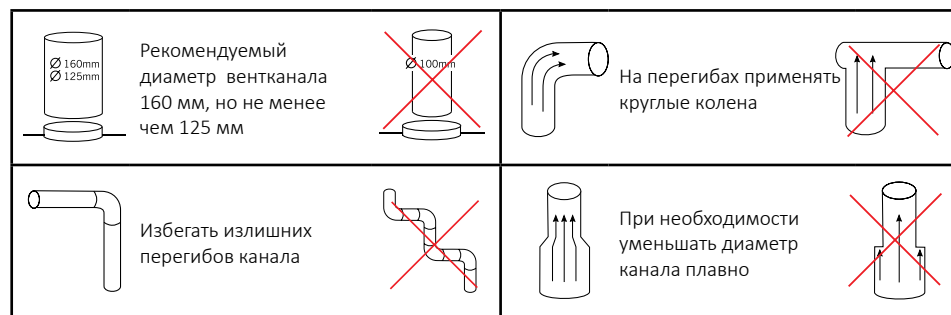
Установка системы VILPE® Тихая кухня состоит из трёх этапов:

1. Установка кровельного вентилятора с соответствующим монтажным комплектом
2. Монтаж кухонной вытяжки
3. Подключение электропроводки и воздуховодов

Ниже приведены рекомендации, которые позволят Вам правильно установить систему VILPE® Тихая кухня и в полной мере насладиться её работой:

- Кухня должна быть оснащена двумя вентиляционными каналами: для кухонной вытяжки и для вентиляции помещения кухни. Перед установкой следует проверить их проходимость.
- Кухонную вытяжку и вентилятор VILPE® соединить с индивидуальным вентиляционным каналом.
- Если в помещении кухни расположен камин, печь, или газовый нагреватель с открытой камерой сгорания, то не рекомендуется использовать механическую вытяжку (в том числе систему VILPE® Тихая кухня) одновременно с работающим камином, печью и др.
- Вентиляционный канал должен быть герметичным по всей длине от вытяжки до кровельного вентилятора.
- По возможности, избегайте перегибов вентиляционного канала. Чем короче вентиляционный канал и чем он прямее, тем эффективнее система. Если нет возможности провести вертикальный канал от вытяжки до кровельного вентилятора, используйте круглые колена под углом до 45°.
- Наилучшим решением является применение воздуховодов круглого сечения, с гладкой поверхностью, из оцинкованной или нержавеющей стали (спирально-навивных или прямошовных).

- При использовании кирпичных вентиляционных каналов или старых вентиляционных систем, мы рекомендуем произвести гильзование канала (установить внутри него новый круглый воздуховод).
- Рекомендуемый диаметр вентиляционного канала 160/150 мм. По всей протяжённости канал должен иметь одинаковый диаметр. При необходимости допускается плавно уменьшить диаметр до 125 мм.
- Если вентиляционный канал проходит через неотапливаемую часть здания, необходимо его обернуть теплоизоляцией, чтобы предотвратить появление конденсата в канале.
- Рекомендуемый электрический кабель для подключения вентилятора к вытяжке 3х1,5 мм.
- Подключение к вентиляции и электросети островной вытяжки производится непосредственно над вытяжкой.
- Соблюдайте инструкцию по установке вытяжки, кровельного вентилятора и проходного элемента.



Вышеуказанные рекомендации относятся к общим правилам монтажа для обеспечения безопасности и максимального комфорта. Любые индивидуальные решения и отступления от правил необходимо согласовывать со специалистами.